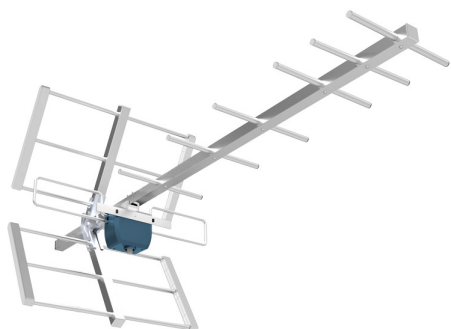


# YAGI10-5G

YAGI10-5G ANTENNA 10 ELEM. BAN - DA UHF G13DBI



**COD. ARTICOLO**  
YAGI10-5G

**LISTINO**  
€ 28,20

## NOTA TECNICA

Antenna YAGI di banda UHF progettata migliorando l'aspetto meccanico della struttura permettendo di ottimizzare la ricezione dei segnali terrestri e filtrare perfettamente i disturbi LTE/5G. Caratterizzata da un'elevata robustezza grazie all'utilizzo di tondini in alluminio dal diametro di 8mm.

## PUNTI DI FORZA

- Elementi premontati, montaggio rapido e semplice
- Tubi di alluminio Ø 8mm
- Polarizzazione orizzontale / verticale
- Ottimo guadagno e Dipolo altamente performante
- Meccanicamente robuste grazie alla culla 18x18mm.

## DATI TECNICI

N° elementi	10
Banda	UHF
Canali	C 21 ÷ C 48
Frequenza di lavoro - Mhz	470 ÷ 694
Guadagno - dBi	13

Rapporto avanti/indietro - dB	17
Larghezza del fascio -3dB (H/V) - °	45 / 50
Tipo di connettore	F
Impedenza - Ohm	75
Polarizzazione orizzontale e verticale	Sì
Diametro attacco palo - mm	28 ÷ 60
Dimensioni (L x A x P) - mm	850
Quantità singolo / multiplo - pz	1 / 10
Peso unitario - kg	0,83
Peso totale imballo multiplo - Kg	9,3
Tipologia imballo singolo	Polybag + cartone
Tipologia imballo multiplo	Cartone
Riflettore - mm	Ø 8 x 0,8 / cortina in alluminio
Dimensione riflettore - mm	355 x 18
Diametro elemento - mm	8
Dimensioni culla - mm	18 x 18 x 0,75
Accessori inclusi	Connettore F + Cappuccio di protezione