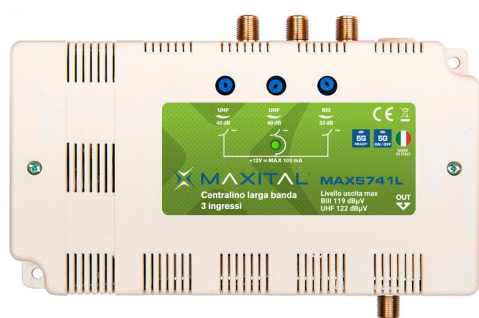


MAX5741L

MAX5741L CENT. L.B. 5G 3IN. BI - II/UHF/UHF



COD. ARTICOLO
MAX5741L

LISTINO
€ 214,80

NOTA TECNICA

Centrale larga banda a 3 ingressi 1 BIII e 2 UHF, con guadagno fino a 40 dB in UHF e 33 dB in BIII, livello max. d'uscita di 119/122 dB μ V, autoalimentato con alimentazione switching.

APPLICAZIONI

Utile negli impianti medio grandi.

PUNTI DI FORZA

- Elevato guadagno
- Amplificazione a bande separate VHF / UHF
- Livello max. uscita 119 / 122 dB μ V
- Regolazione del guadagno 20 dB
- Filtro 5G integrato disattivabile tramite jumper interno
- Telaio metallico schermato, involucro in ABS e connettori di tipo F
- Alimentazione a 230 VAC con circuito automatico di protezione contro i corto circuiti
- Telealimentazione disponibile in ogni ingresso (100 mA totali)
- 100% Made in Italy.

DATI TECNICI

| | |
|-------------|---|
| Descrizione | Centrale larga banda autoalimentata serie MAX |
| N° ingressi | 3 (BIII / UHF / UHF) |

| | |
|--|--|
| Bande | 174 ÷ 230 / 470 ÷ 694 / 470 ÷ 694 |
| N° uscite | 1 |
| Guadagno - dB | 33 / 40 / 40 |
| Regolazione guadagno - dB | 20 |
| Livello max. di uscita digitale - dBuV | 119 / 122 |
| Figura di rumore - dB | <= 4 |
| Tensione di alimentazione - VAC | 230 |
| Tipo di amplificazione | BIII / UHF separate |
| Telealimentazione 12 V (100 mA totali) | Su tutti gli ingressi |
| Tipo di telaio | Metallico con involucro esterno in ABS |
| Tipo di contenitore | ABS |
| Temperatura di funzionamento | -10 ÷ 55 |
| Dimensioni (L x A x P) - mm | 185 x 120 x 50 |
| Peso - g | 490 |
| Quantità per imballo | 1 / 1 |
| Conforme alle norme | EN 50083-2 |