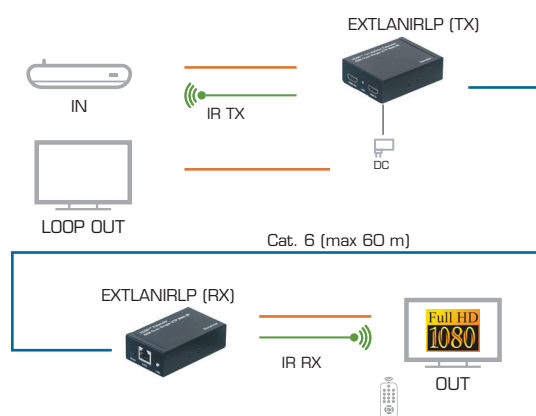


Extender HDMI-LAN con loop e supporto IR, 60 m



EXTLANIRLP

L'extender EXTLANIRLP formato dalla coppia trasmettitore e ricevitore estende la lunghezza dei cavi HDMI utilizzando un solo cavo cat. 6/6a/7. In questo modo è possibile effettuare la trasmissione di segnali HD a distanze notevoli senza degradazione di qualità. E' la soluzione ideale per uso di show-room, applicazioni legate alla sicurezza, sale conferenze, scuole e ambienti di training. L'extender presenta anche un'uscita loop HDMI da poter usufruire per un monitor di controllo nei pressi della sorgente. Consente inoltre di inviare un segnale 1080p FullHD tramite cavo LAN come sistema di distribuzione punto a punto cioè da un trasmettitore ad un ricevitore (soluzione 1:1).



| Articolo | EXTLANIRLP |
|---|---|
| INGR. / USCITE TRASMETTITORE | |
| Numero ingressi trasmettitore | 1 |
| Tipo di connettore | HDMI tipo A femmina |
| Numero uscite trasmettitore | 3 |
| Tipo di connettore | RJ45 femmina / HDMI tipo A femmina (Loop Out), Jack 3,5 mm femmina |
| Lunghezza max cavo uscita | 60m su cat. 6/6a/7 |
| INGR. / USCITE RICEVITORE | |
| Numero ingressi ricevitore | 2 |
| Tipo di connettore | RJ45 femmina, Jack 3,5 mm femmina |
| Lunghezza max cavo ingresso | 60m su cat. 6/6a/7 |
| Numero uscite ricevitore | 1 |
| Tipo di connettore | HDMI tipo A femmina |
| VIDEO | |
| Larghezza - MHz / Velocità di banda - Gbps | 225 / 10,2 |
| Versione HDMI | 1.3 |
| Versione HDCP | 1.3 |
| Compatibile 3D | Si |
| Supporto funzione HDMI CEC | No |
| Gamma di frequenze - Hz | 50/60 |
| Supporto Deep Color | Si, fino a 36 bit totali / 12 bit per canale |
| Max risoluzione video supportata | 1080p@60Hz |
| Risoluzioni video supportate | 480i/p@60Hz, 576i/p@50Hz, 720@50/60Hz, 1080i/p@50/60Hz |
| AUDIO | |
| Codifiche audio supportate | LPCM, Dolby Digital, DTS, Dolby-True HD, DTS-HD |
| COMANDI | |
| Supporto segnali IR | Si |
| Range di frequenza segnali IR - kHz | 20 ÷ 60 |
| Tipi di collegamenti supportati | Punto-Punto 1:1 |
| CARATTERISTICHE ELETTRICHE | |
| Alimentazione - VDC/A | 5 / 1 |
| Consumo - W | TX: 3, RX: < 2 |
| CONDIZIONI AMBIENTALI | |
| Temperatura - C° / Umidità di utilizzo - % | 0 ÷ 70 / 10 ÷ 85 (senza condensa) |
| Temperatura - C° / Umidità di stoccaggio - % | -10 ÷ 80 / 5 ÷ 90 (senza condensa) |
| CARATTERISTICHE FISICHE | |
| Tipo di materiale | Metallico |
| Dimensioni (L x A x P) - mm / Peso - g | TX: 81 x 26 x 62 / 148 RX: 81 x 26 x 48 / 115 |
| Quantità imballo - pz | 1 |
| Contenuto della confezione | <ul style="list-style-type: none"> Trasmettitore extender HDMI-LAN Ricevitore extender LAN-HDMI Cavo trasmettitore IR Cavo ricevitore IR 1 alimentatore 5 VDC / 1 A Manuale d'uso |
| PUNTI DI FORZA | |
| <ul style="list-style-type: none"> Estende il segnale HDMI su un singolo cavo cat. 6/6a/7 fino a 60 metri Dimensioni compatte Controllo remoto della sorgente grazie al supporto dei segnali IR Il ricevitore si tealimenta dal trasmettitore tramite il cavo LAN Tasto "reset" sul ricevitore per eseguire l'auto regolazione del segnale in base alla lunghezza del cavo LAN utilizzato Porta Loop Out "HDMI OUT" sul trasmettitore per visualizzare la sorgente su 2 monitor/tv (locale e remoto) Possibilità di installazione a parete Installazione Plug&Play, non richiede configurazione | |